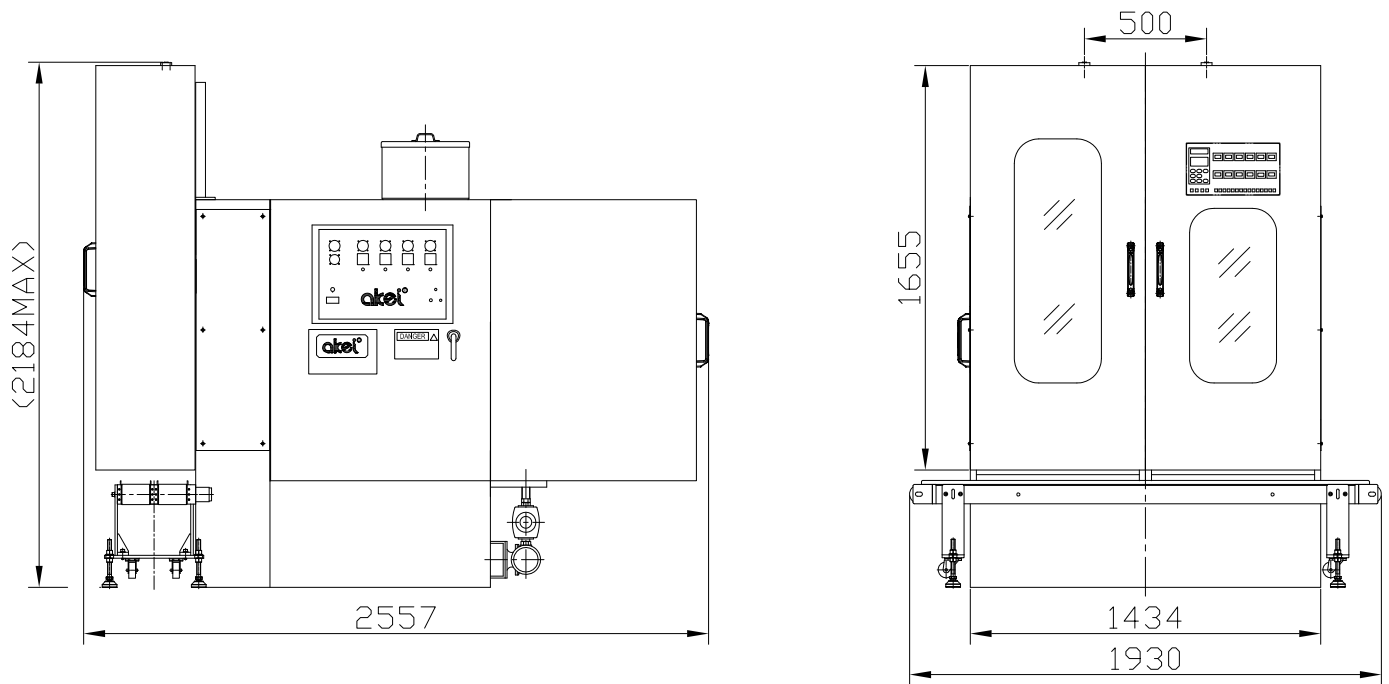
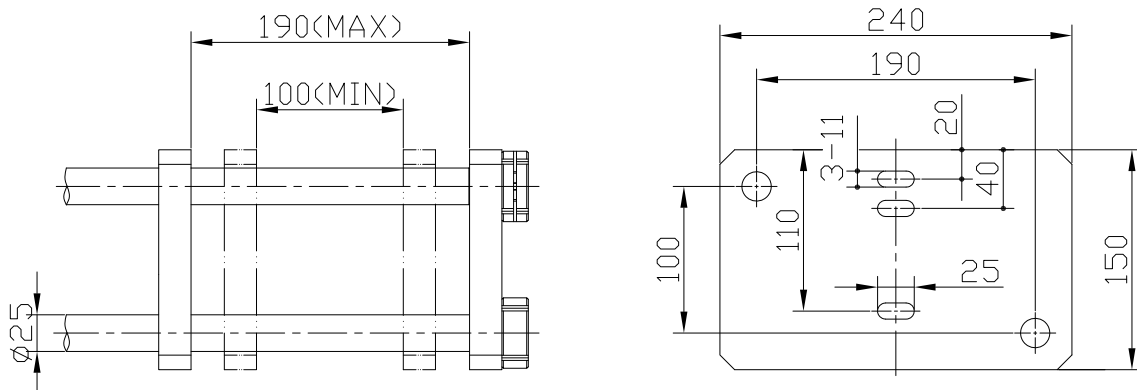


神童 SB-40-TS



雅琪型號	神童40 SB-40-TS				
機器規格	單位	參數			備註
螺桿直徑	mm	40			
螺桿比(長度/直徑)	L/D	24:1			可選配20:1
螺桿速度	rpm	82			
擠出量(PE Max)	kg/h	22			
變頻器驅動馬達	kW	7.5			可選配5.5kW/配30kW平行軸式齒輪馬達
機筒加熱段	段	3			
加熱段電量(PE)	kW	5.75			
移模行程	mm	250			
鎖模行程	mm	90			
鎖模力(160BAR)	t	3			
幹循環時間	sec (s)	3.0			
液壓驅動馬達	kW	5.5			
機頭數量	個	單	雙	叁	
模頭加熱段	段	2	4	4	
加熱段電量(PE)	kW	1.99	2.8	2.75	
雙模頭中心距	mm	—	70	45	
機器最大耗電量	kW	20.97	21.24	20.89	
壓縮空氣用量(6~8BAR)	m ³ /h	0.6			
裝箱尺寸(L×W×H)	m	2.40×2.16×2.20			
機器毛重(約數)	t	1.5			
冷卻水用量	m ³ /h	0.8			

*資料僅供參考。



由於本公司不斷進行產品研究及發展，本公司保留隨時更改產品規格的權利，恕不另行通知。

akei 香港雅琪集團

香港九龍青山道688-690，嘉名大廈1樓A、B、C、D、E、F座

TEL: +852-27411312; FAX: +852-27859560

<http://www.akei.com.hk>

雅琪工业园（开平）

广东省开平市赤坎镇五龙工业区

TEL: +86-0750-2168888; FAX: +86-0750-2168889

<http://www.akei.com.cn>