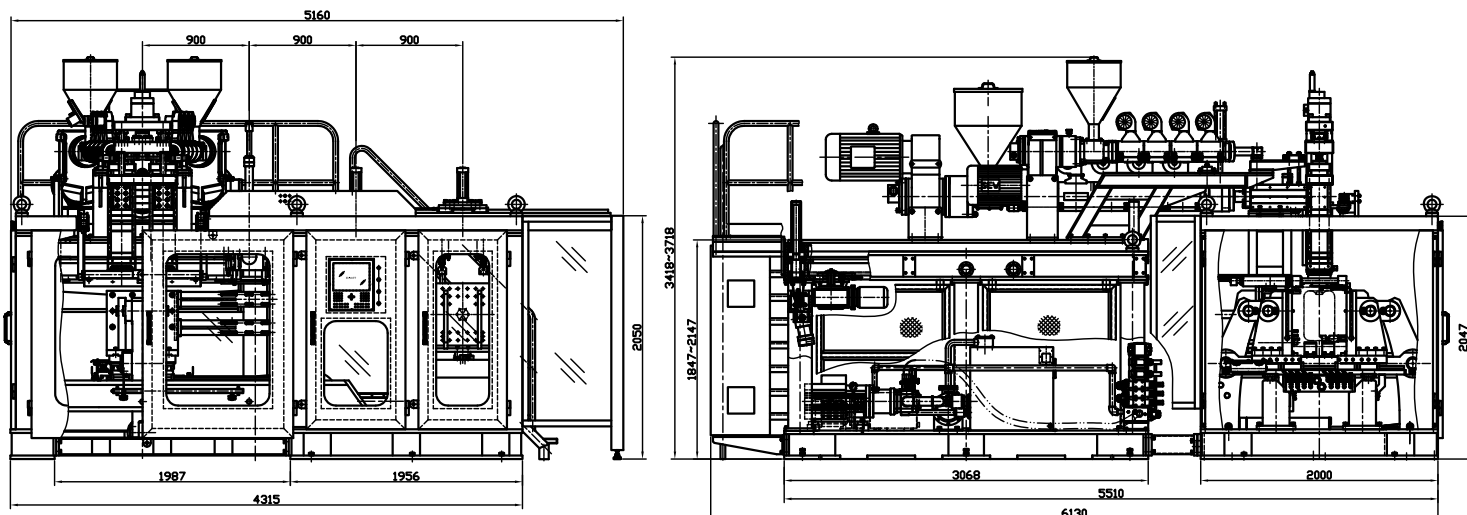
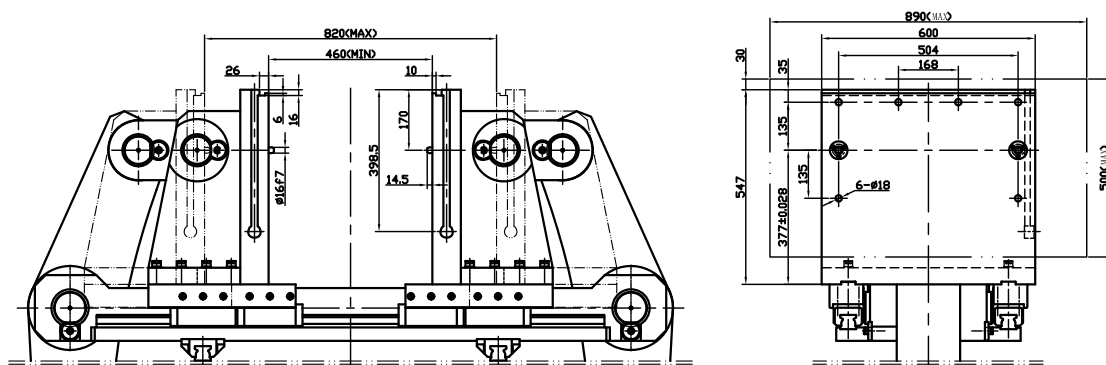


快速平移系列 LIN-90-SSI (配伺服系統)



雅琪型號	LIN-90-SSI		
機器規格	單位	參數	備註
螺桿直徑	mm	80/50×2	双层共挤
螺桿比(長度/直徑)	L/D	24:1	
螺桿速度(50Hz)	rpm	77/97	
擠出量(PE Max)	kg/h	110/49×2	
平行軸(變頻馬達)	kW	37/15×2	配SEW平行軸式齒輪馬達
機筒加熱段	段	5/4×2	
加熱段電量(PE)	kW	18.4/7.2×2	
鎖模行程	mm	180×2	
移模行程	mm	900	
鎖模力(160BAR)	t	50	
幹循環時間	s	-	
伺服電機/驅內齒輪泵	kW	56	
膠胚厚薄控制	點	100	
拉膠馬達	kW	2.2	
冷卻循環馬達	kW	4	
機頭數量	個	双头	
模頭加熱段	段	19	
加熱段電量(PE)	kW	50.7	
機頭中心距(max)	mm	350	
機器最大耗電量	kW	212.7	
冷卻水用量	m ³ /h	4~7	
壓縮空氣用量(7~9BAR)	m ³ /min	3.5~4.5	
機器淨重(約數)	t	33	
機器毛重(約數)	t	35	

*資料僅供參考。



由於本公司不斷進行產品研究及發展，本公司保留隨時更改產品規格的權利，恕不另行通知。