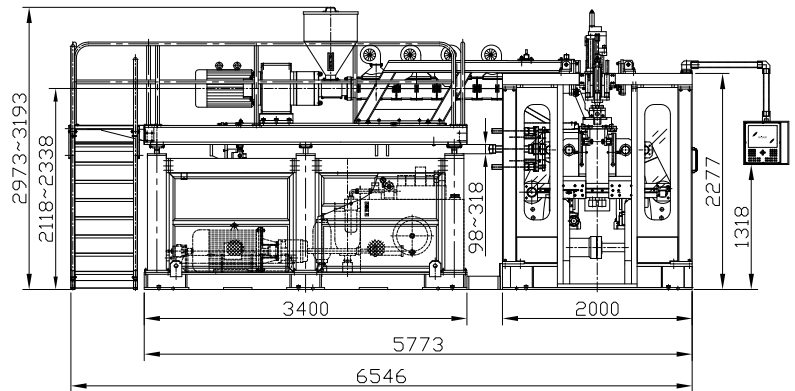
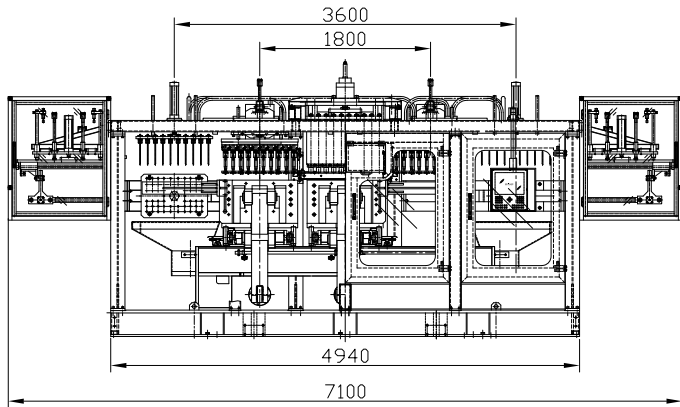
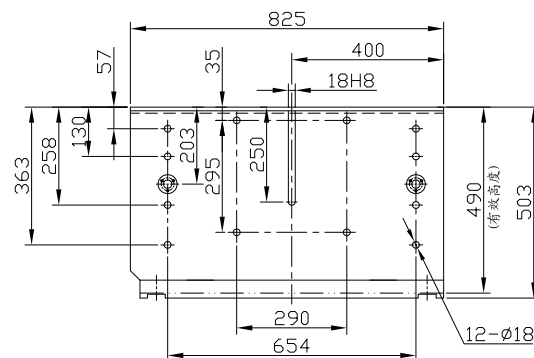
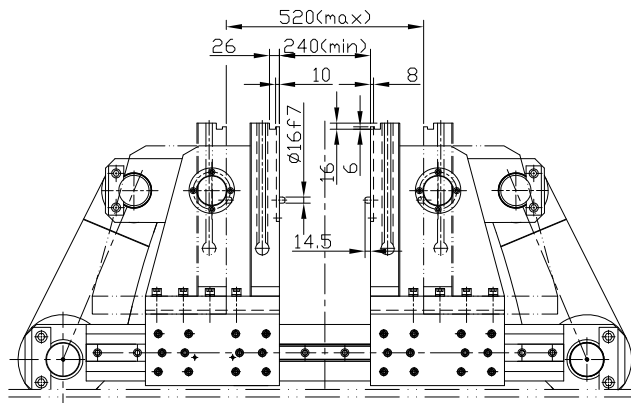


快速平移系列 LIN-90 II-TS (配变量泵系统)



雅琪型號	LIN-90 II-TS					
機器規格	單位	參數				備註
螺桿直徑	mm	90 × 2				可升級或多層共擠
螺桿比(長度/直徑)	L/D	24:1				
螺桿速度(50Hz)	rpm	78				
擠出量(PE)	kg/h	220 × 2				
變頻器驅動馬達	kW	55 × 2				配SEW平行軸式齒輪馬達
機筒加熱段	段	4 × 2				
加熱段電量(PE)	kW	16 × 2				
鎖模行程	mm	140 × 2				
移模行程	mm	900				
鎖模力(160BAR)	t	32				
幹循環時間	s	5				
液壓驅動馬達	kW	55				
膠胚厚薄控制	點	100				
冷卻循環馬達	kW	4				
機頭數量	個	參	肆	捌	拾	
模頭加熱段	段	19	12	26	14	
加熱段電量(PE)	kW	42.8	39.8	33.9	35.7	
機頭中心距	mm	270	200	100	80	
機器最大耗電量	kW	243.8	240.8	234.9	236.7	
冷卻水用量	m ³ /h	6~8				
壓縮空氣用量(7~9BAR)	m ³ /min	2~3				
機器淨重(約數)	t	24				
機器毛重(約數)	t	28				

*資料僅供參考。



由於本公司不斷進行產品研究及發展，本公司保留隨時更改產品規格的權利，恕不另行通知。

akei® 香港雅琪集團

香港九龍青山道688-690，嘉名大廈1樓A、B、C、D、E、F座

TEL: +852-27411312; FAX: +852-27859560

<http://www.akei.com.hk>

雅琪工業園(開平)

廣東省開平市赤坎鎮五龍工業區

TEL: +86-0750-2168888; FAX: +86-0750-2168889

<http://www.akei.com.cn>