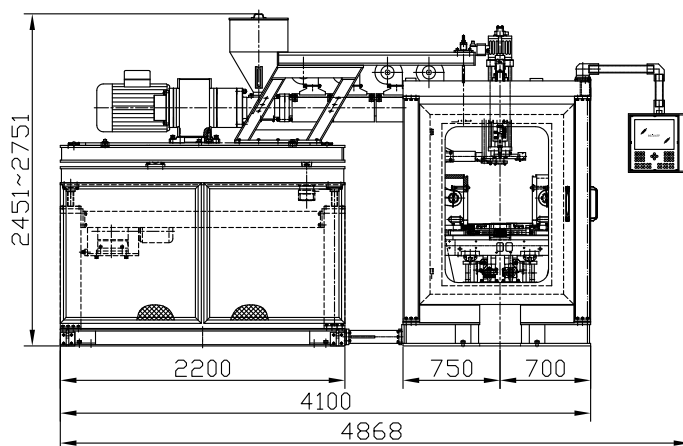
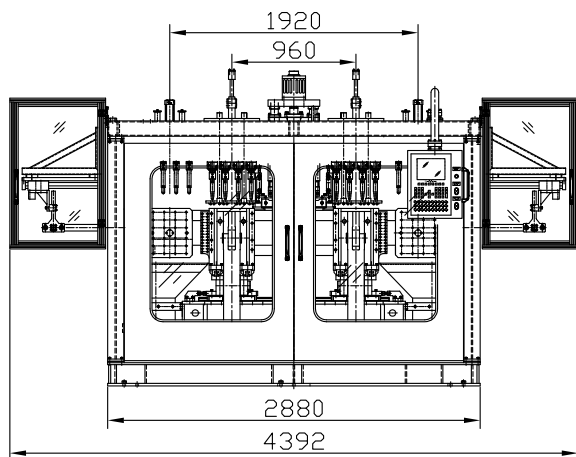
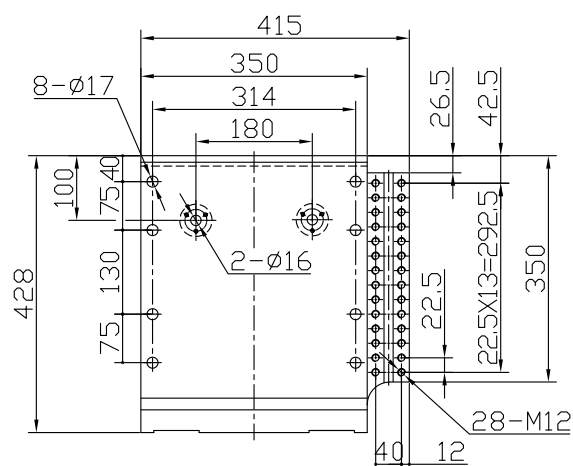
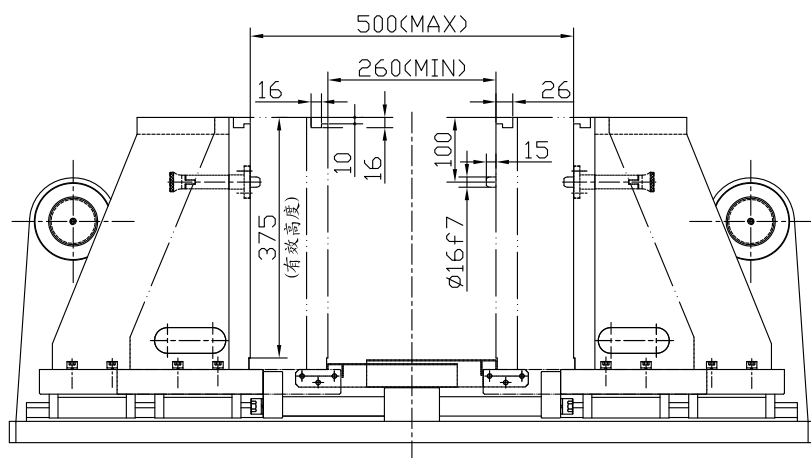


快速平移系列 LIN-70-TS (配伺服驱动系统)



機器規格	單位	參數					備註
螺桿直徑	mm	70					
螺桿比(長度/直徑)	L/D	24:1					
螺桿速度(50Hz)	rpm	58					可升級擠出系統
擠出量(PE)	kg/h	90					可選多層共擠
變頻器驅動馬達	kW	30					配SEW平行軸式齒輪馬達
機筒加熱段	段	4					
加熱段電量(PE)	kW	14.4					
鎖模行程	mm	120X2					
鎖模力(160BAR)	t	12.5					
移模行程	mm	480					
幹循環時間	s	3.2					
伺服電機/驅內齒輪泵	kW	18.5					仅适用于LIN-70
冷却循環馬達	kW	4					
膠胚厚薄控制	點	100					
伺服馬達	kW	2.2					
機頭數量	個	單	雙	叁	肆	陆	
模頭加熱段	段	2	4	6	7	14	
加熱段電量(PE)	kW	9.5	13.64	12.15	11.8	7.9	
機頭中心距	mm	-	180	120	100	65	
機器最大耗電量	kW	82.1	86.24	81.25	84.4	80.5	
冷却水用量	m ³ /h	4~6					
壓縮空氣用量(7~9BAR)	m ³ /min	1.5~2					
機器淨重(約數)	t	13					
機器毛重(約數)	t	15					

*資料僅供參考。



由於本公司不斷進行產品研究及發展，本公司保留隨時更改產品規格的權利，恕不另行通知。

akei® 香港雅琪集團

香港九龍青山道688-690，嘉名大廈1樓A、B、C、D、E、F座

TEL: +852-27411312; FAX: +852-27859560

http://www.akei.com.hk

雅琪工业园(开平)

广东省开平市赤坎镇五龙工业区

TEL: +86-0750-2168888; FAX: +86-0750-2168889

http://www.akei.com.cn