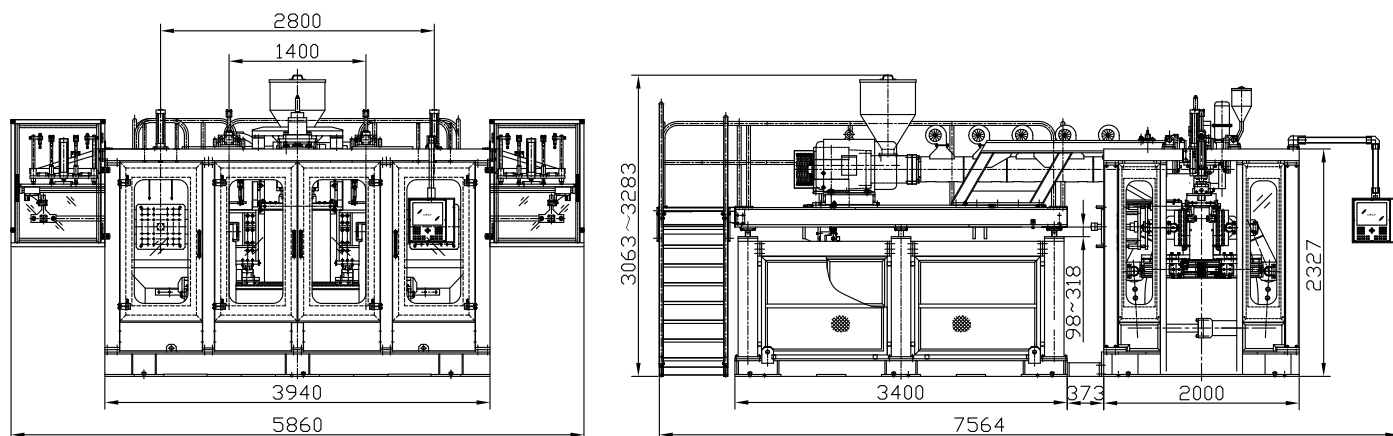
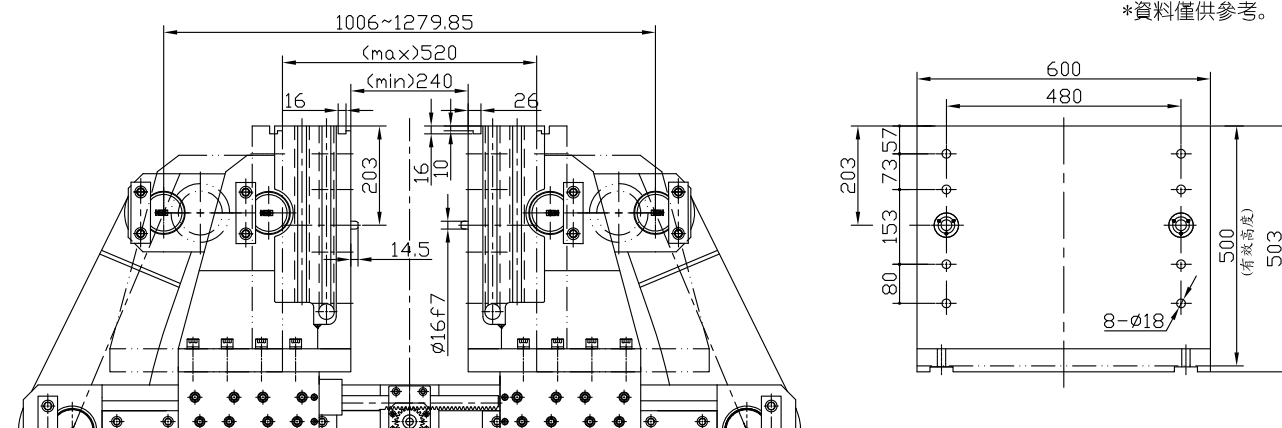


# 快速平移系列 LIN-100-TS (配变量泵系统)



雅琪型號	LIN-100-TS					
機器規格	單位	參數				備註
螺桿直徑	mm	100				可升級或多層共擠
螺桿比(長度/直徑)	L/D	26:1				
螺桿速度(50Hz)	rpm	67				
擠出量(PE Max)	kg/h	260				
變頻器驅動馬達	kW	75				配SEW平行軸式齒輪馬達
機筒加熱段	段	5				
加熱段電量(PE)	kW	25				
鎖模行程	mm	140x2				
移模行程	mm	700				
鎖模力(160BAR)	t	24.6				
幹循環時間	s	4				
液壓驅動馬達	kW	55				
膠胚厚薄控制	點	100				
冷卻循環馬達	kW	4				
機頭數量	個	貳	參	肆	陸	
模頭加熱段	段	7		15	24	
加熱段電量(PE)	kW	26.1		33.42	40.4	
機頭中心距	mm	250	200	180	120	
機器最大耗電量	kW	185.1		192.42	199.4	
冷卻水用量	m <sup>3</sup> /h	6~8				
壓縮空氣用量(7~9BAR)	m <sup>3</sup> /min	2~3				
機器淨重(約數)	t	22				
機器毛重(約數)	t	25				

\*資料僅供參考。



由於本公司不斷進行產品研究及發展，本公司保留隨時更改產品規格的權利，恕不另行通知。

**akei® 香港雅琪集團**

香港九龍青山道688-690，嘉名大廈1樓A、B、C、D、E、F座  
 TEL: +852-27411312; FAX: +852-27859560  
<http://www.akei.com.hk>

**雅琪工業園(開平)**

廣東省開平市赤坎鎮五龍工業區  
 TEL: +86-0750-2168888; FAX: +86-0750-2168889  
<http://www.akei.com.cn>