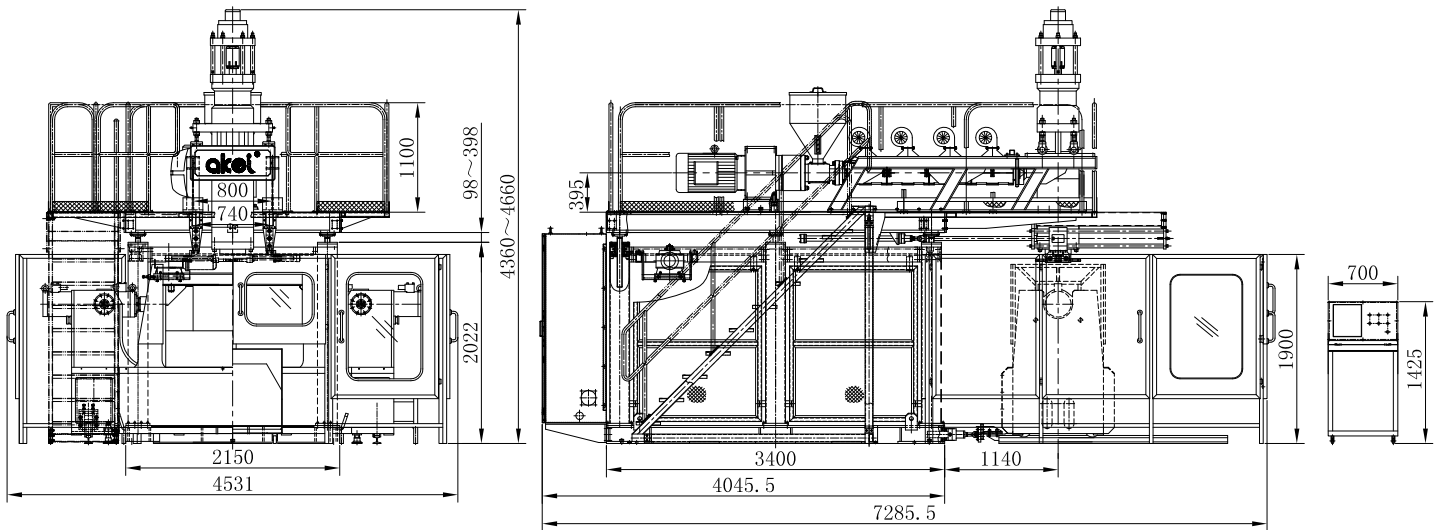
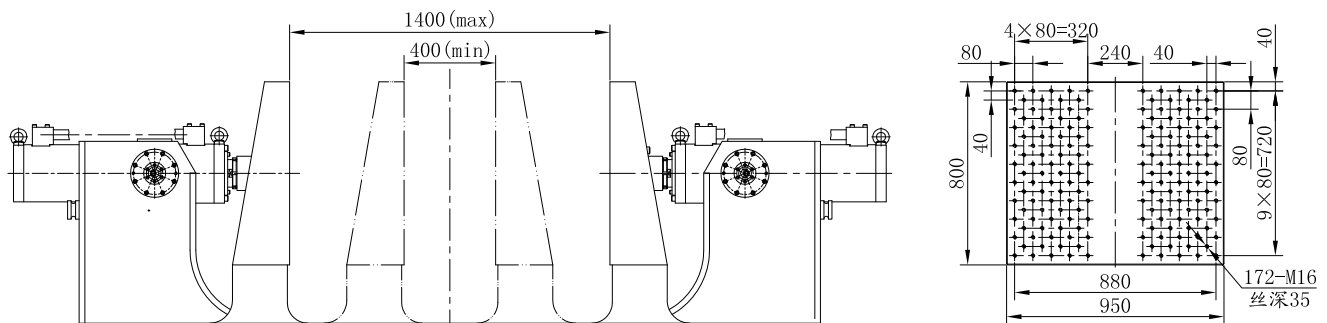


储胶式 AK-90HA (配变量泵系统)



機器規格	單位	參數	備註
螺桿直徑	mm	90	
螺桿比(長度/直徑)	L/D	24:1	
螺桿速度(50Hz)	rpm	78	
擠出量(PE /MAX)	kg/h	220	
變頻器驅動馬達	kW	55	配SEW平行軸式齒輪馬達
機筒加熱段	段	4	
加熱段電量(PE)	kW	16	
鎖模行程	mm	500×2	
鎖模力(160BAR)	t	40	
幹循環時間	s	-	
液壓驅動馬達	kW	30	
后架升降馬達	kW	1.5	
膠胚厚薄控制	點	100	
模頭加熱段	段	5	
加熱段電量(PE)	kW	28.3	
儲膠容量(MAX)	L	6.7	
吹塑製品最大容量	L	50	
機器最大耗電量	kW	144.3	
冷卻水用量	m ³ /h	4~6	
壓縮空氣用量(7~9BAR)	m ³ /min	2~3	
機器淨重(約數)	t	15	
機器毛重(約數)	t	17	

*資料僅供參考。



由於本公司不斷進行產品研究及發展，本公司保留隨時更改產品規格的權利，恕不另行通知。

akei 香港雅琪集團

香港九龍青山道688-690，嘉名大廈1樓A、B、C、D、E、F座

TEL: +852-27411312; FAX: +852-27859560

<http://www.akei.com.hk>

雅琪工業園(開平)

廣東省開平市赤坎鎮五龍工業區

TEL: +86-0750-2168888; FAX: +86-0750-2168889

<http://www.akei.com.cn>