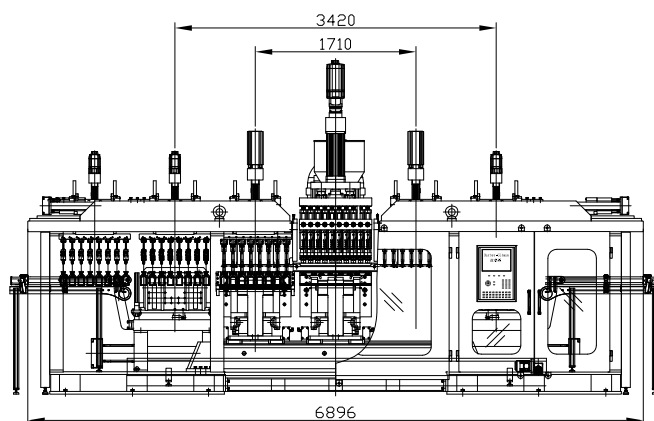
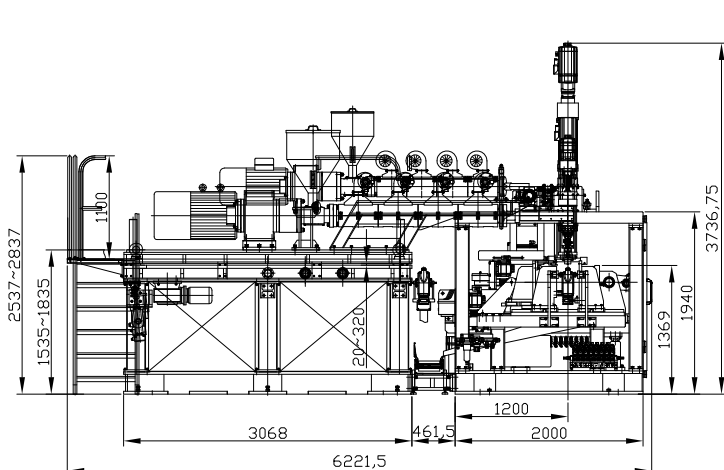


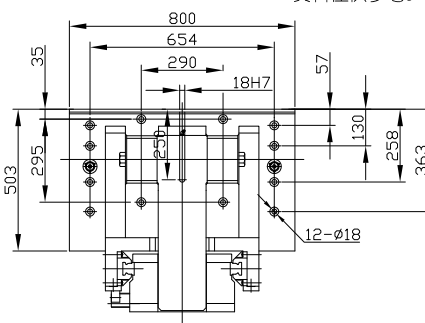
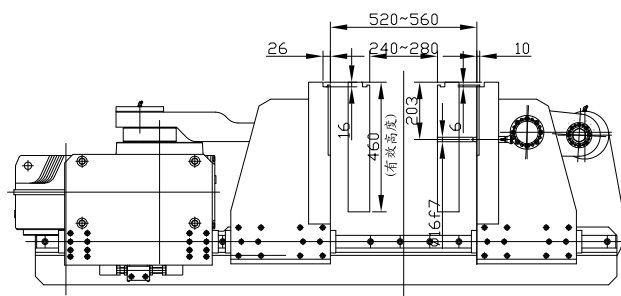
# AE-900-TS

## 快速平移型厚薄控制 全電動雙層共擠雙工位吹瓶機



雅琪型號	AE-900-TS					
機器規格	單位	參數				備註
螺桿直徑	mm	90/70				雙螺桿
螺桿比(長度/直徑)	L/D	24:1				
螺桿速度(50Hz)	rpm	78/58				
擠出量(PE)	kg/h	200/85				
變頻器驅動馬達	kW	55/30				配SEW平行軸式齒輪馬達
機筒加熱段	段	4×2				
加熱段電量(PE)	kW	16/14.4				
鎖模行程	mm	140X2				
移模行程	mm	900				
鎖模力	t	30				
幹循環時間	s	-				
鎖模伺服電機	kW	18.8×2				
移模電動缸	kW	34.2×2				
自動打邊電動缸	kW	2.73×4				
冷刀預封電動缸	kW	1.76				
抬頭電動缸	kW	4.87				
吹風座移動電動缸	kW	10.8×2				
吹風座電動缸	kW	7.54×2				
冷風座電動缸	kW	3.3×2				
機頭拉膠電動缸	kW	9.58				
機頭數量	個	3	4	8	10	
模頭加熱段	段	19	12	56	14	
加熱段電量(PE)	kW	42.8	39.8	31.7	35.7	
機頭中心距	mm	270	200	100	80	
機器最大裝機電量	kW	329.15	326.15	317.95	321.95	
吹塑制品最大容量	L	4				
冷卻水用量	m <sup>3</sup> /h	6~8				
壓縮空氣用量(7~9BAR)	m <sup>3</sup> /min	3.5~4.5				
機器淨重(約數)	t	34				
機器毛重(約數)	t	36				

\*資料僅供參考。



由於本公司不斷進行產品研究及發展，本公司保留隨時更改產品規格的權利，恕不另行通知。

**akei** 香港雅琪集團

香港九龍青山道688-690，嘉名大廈1樓A、B、C、D、E、F座

TEL: +852-27411312; FAX: +852-27859560

<http://www.akei.com.hk>

雅琪工業園 (開平)

廣東省開平市赤坎鎮五龍工業區

TEL: +86-0750-2168888; FAX: +86-0750-2168889

<http://www.akei.com.cn>