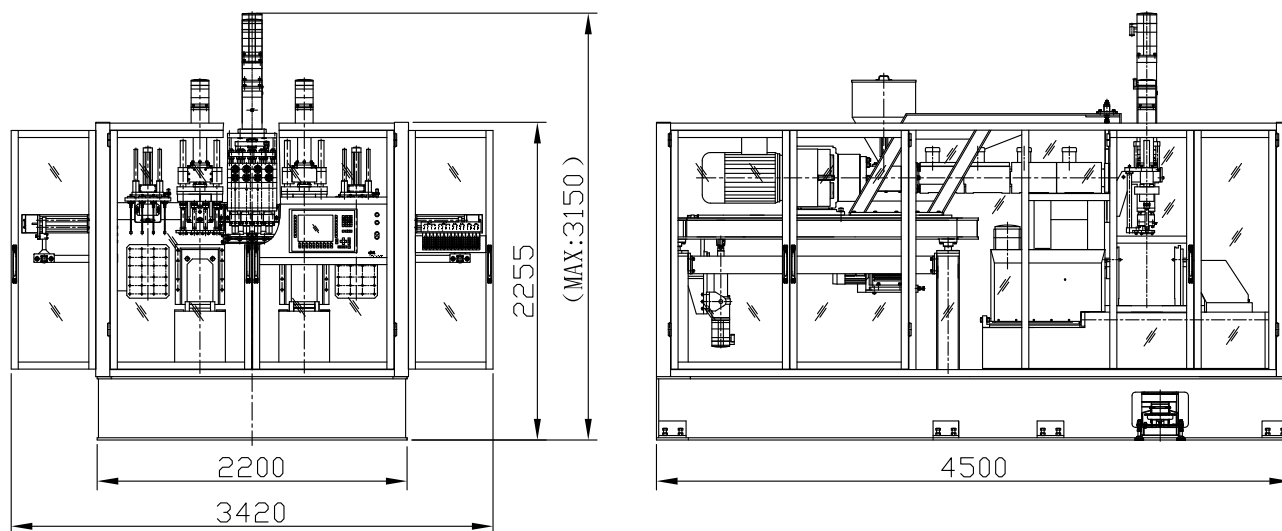
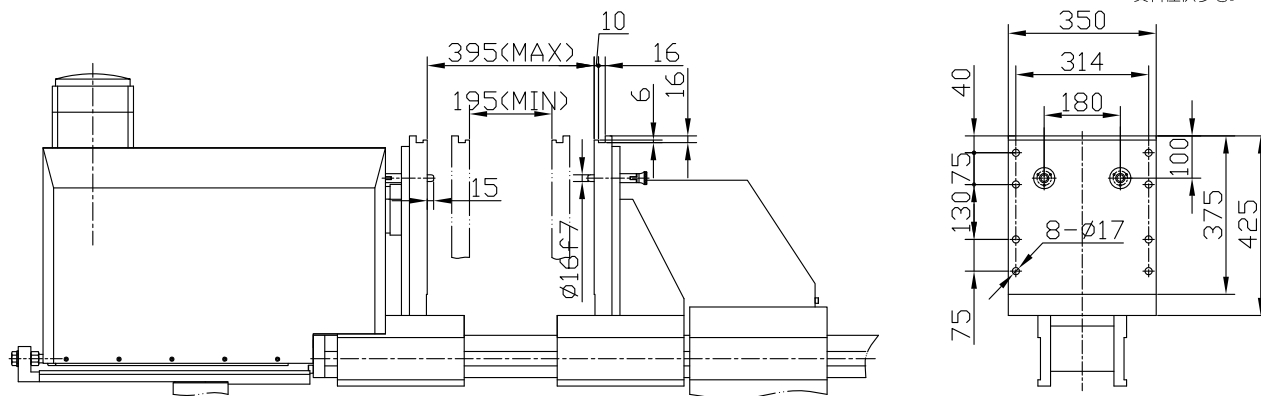


全电动型 AE-70-TS



機器規格	單位	參數				備註
螺桿直徑	mm	70				
螺桿比(長度/直徑)	L/D	24:1				
螺桿速度(50Hz)	rpm	58				
擠出量(PE Max)	kg/h	90				
擠出量(PVC Max)	kg/h	70				
變頻器驅動馬達	kW	30				配SEW平行軸式齒輪馬達
機筒加熱段	段	4				
加熱段電量	kW	14.4				
移模行程	mm	370				
鎖模行程	mm	200				
鎖模力	t	8				
鎖模伺服馬達	kW	4.87 × 2				
移模伺服馬達	kW	4.4 × 2				
吹風伺服馬達	kW	1.48 × 2				
抬頭伺服馬達	kW	1.48				
拉膠頭伺服馬達	kW	4/6.32				
幹循環時間	s	2.5				
膠胚厚薄控制	點	100				
機頭數量	個	單	雙	叁	肆	(中心入料)
機頭加熱段電量(PE)	kW	9.98	12.79	13.3	10.4	
機頭中心距	mm	—	150	100	75	
機器最大安裝容量	kW	77.36	80.17	80.68	77.78	
機器平均消耗功率	kW	21.5	22.5	24.5	25.3	
機器最大安裝容量(帶拉膠)	kW	81.36	84.17	87	84.1	
機器平均消耗功率(帶拉膠)	kW	23	24	27	28	
冷卻水用量	m ³ /h	4~6				
壓縮空氣用量(5~7bar)	m ³ /min	2~2.5				
機器淨重(約數)	t	8				

*資料僅供參考。



由於本公司不斷進行產品研究及發展，本公司保留隨時更改產品規格的權利，恕不另行通知。

akei 香港雅琪集團

香港九龍青山道688-690，嘉名大廈1樓A、B、C、D、E、F座
TEL: +852-27411312; FAX: +852-27859560
<http://www.akei.com.hk>

雅琪工業園(開平)

廣東省開平市赤坎鎮五龍工業區
TEL: +86-0750-2168888; FAX: +86-0750-2168889
<http://www.akei.com.cn>